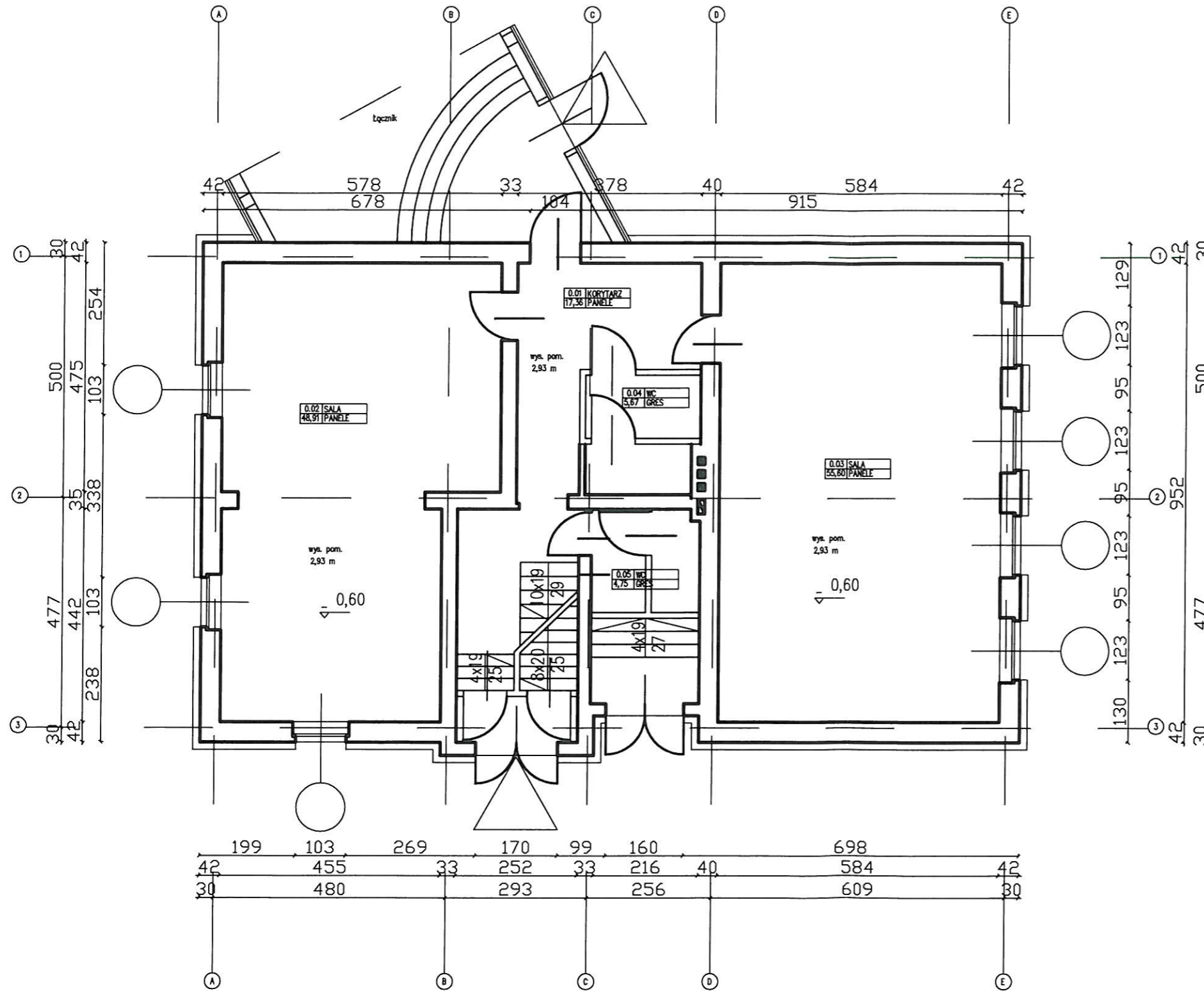


ADAPTACJA RZUT PARTERU SKALA 1:100



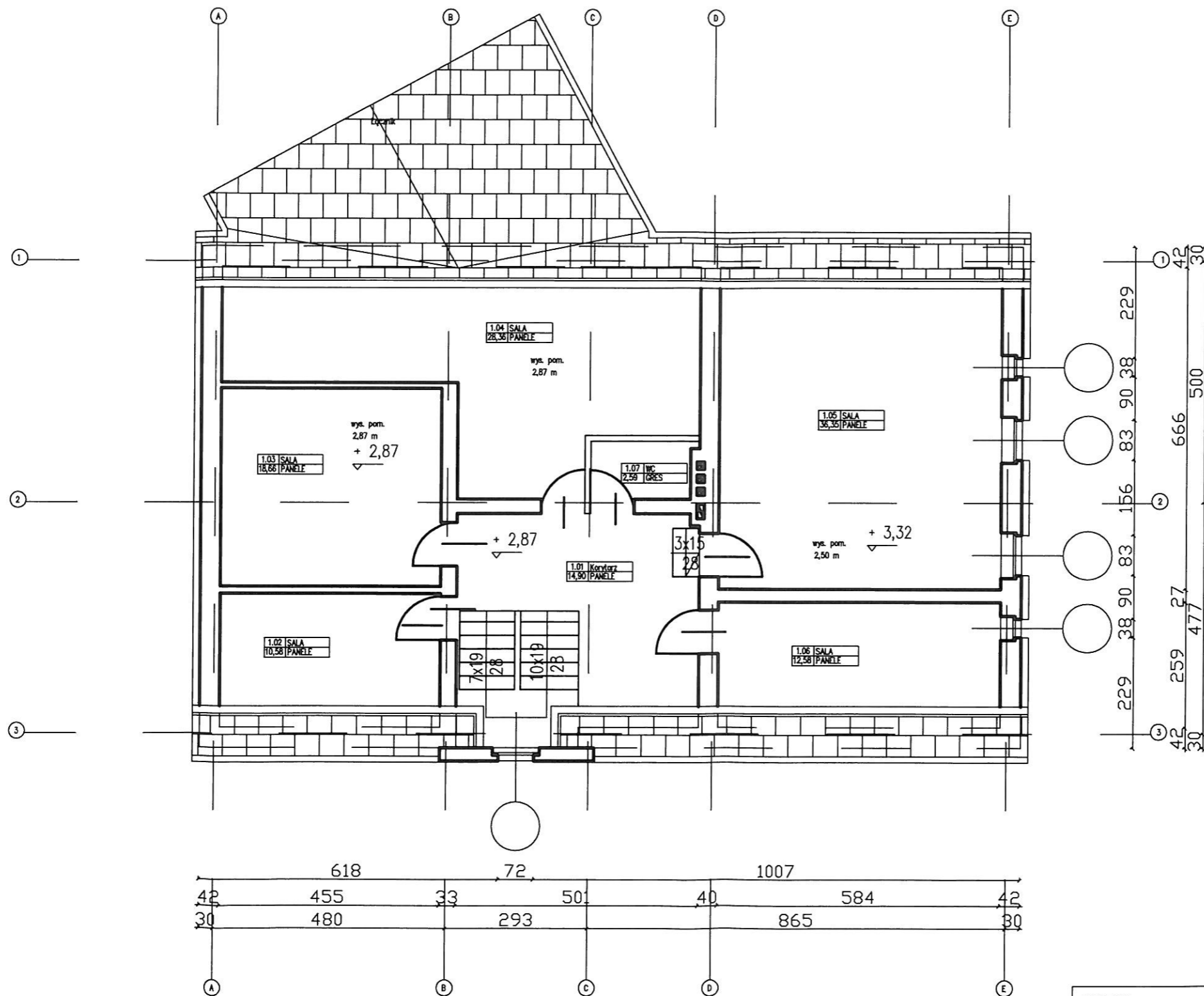
NR POM.	NAZWA POMIESZCZENIA	POSADZKA	POW./m2
0.01	Korytarz	Gres	17,36
0.02	Sala	Panele	48,91
0.03	Sala	Panele	55,60
0.04	WC	Gres	5,67
0.05	WC	Gres	4,75
SUMA POWIERZCHNI POMIESZCZEŃ:			132,29

Uzgodniono pod względem wymagań higienicznych i zdrowotnych bez zastrzeżeń (z zastrzeżeniem) data 13.05.2015 L.p. opinii 12/2015/B inż. JACEK WATRAL RZECZOSZNAWCA (podpis i pieczęć imienna) do spraw bezpieczeństwa i higieny pracy nr uprawnienia 77-N/95 w zakresie - bez ograniczeń 59-220 Legnica ul. Słoneczna 6B tel.76 855-00-16, tel.kom.90 07-90-15

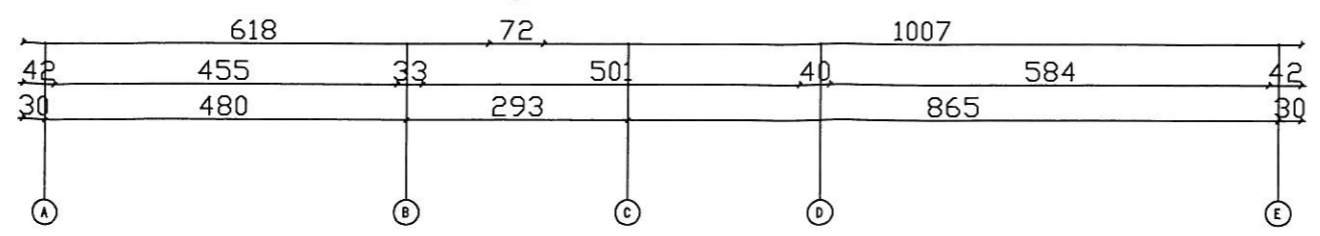
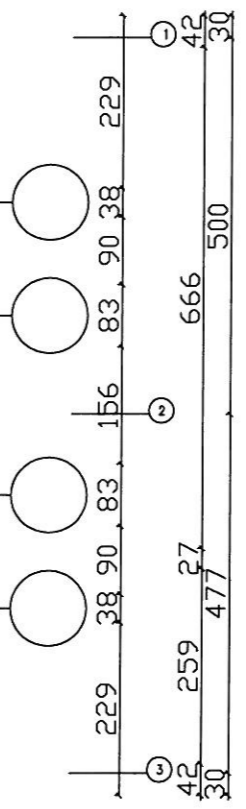
Zaopiniowano pod względem zgodności z przepisami bezpieczeństwa i higieny pracy oraz wymaganiami ergonomii: 1) bez zastrzeżeń 2) z zastrzeżeniami wymienionymi w załączonej opinii L.p. opinii 12/2015/B mgr inż. JACEK WATRAL Rzecznik do spraw bezpieczeństwa i higieny pracy nr upr. 438/00/01/11 w grupach 1: 1.2, 1.3, 1.4, 3.1; 3.2, 4.2; 4.4 zam. 59-220 Legnica ul. Słoneczna 6B tel.(76) 855-00-16 kom. 601-07-90-15

OBIEKT	ADAPTACJA BUDYNKU SZKOŁY PODSTAWOWEJ W PIOTROWCACH 139, OBRĘB PIOTROWICE DZ. NR 759.	BRANŻA Architektura
TYTUŁ RYSUNKU	RZUT PARTERU	SKALA 1 : 100
PROJEKTOWAŁ		
OPRACOWAŁ	mgr inż. Andrzej Szyszko	NR RYSUNKU
KREŚLIŁ	mgr inż. Andrzej Szyszko	a01

ADAPTACJA RZUT PODDASZA SKALA 1:100



NR POM.	NAZWA POMIESZCZENIA	POSADZKA	POW./m2
1.01	Korytarz	panele	14,90
1.02	Sala	Panele	10,58
1.03	Sala	Panele	18,66
1.04	Sala	Panele	28,36
1.05	Sala	Panele	36,35
1.06	Sala	Panele	12,58
1.07	WC	Gres	2,59
SUMA POWERZCHNI POMIESZCZEŃ:			124,02



OBIEKT	ADAPTACJA BUDYNKU SZKOŁY PODSTAWOWEJ W PIOTROWICACH 139, OBREB PIOTOWCE DZ. NR 759.	BRANŻA Architektura
TYTUŁ RYSUNKU	RZUT PODDASZA	SKALA 1 : 100
PROJEKTOWAŁ		
OPRACOWAŁ	mgr inż. Andrzej Szyszka	NR RYSUNKU
KREŚLIŁ	mgr inż. Andrzej Szyszka	a02